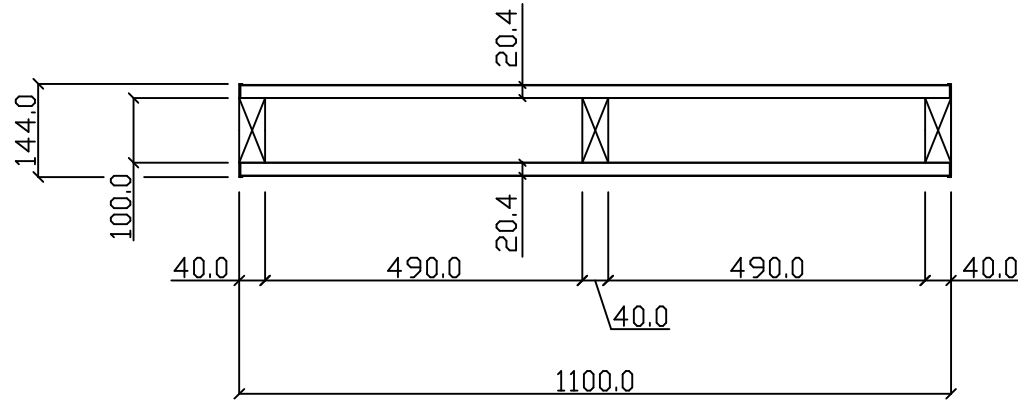


(桁番 込みの寸法)



デッキ上板	デッキ下板	裏桁 (両ツバ)	中欄桁	桁キャップ

符号	訂正日	言丁正言記	担当	品名	アルミバレット 1100X1100XH144 片面仕様 2方差し	名称	基本寸法図	品番
	..			総尺	/./././	材質	A6063S-T5	三角法
	..			製作日	R04・04・01	設計		承認
	..					作図		
	..					検図		
	..					承認		
	..					図番		
	..					本多金属工業株式会社		